

标准精度版
单轴
CANopen



主要特征

- 标准精度版
- 单轴模拟量倾角传感器
- 角度测量范围： $\pm 5^\circ$, $\pm 10^\circ$, $\pm 15^\circ$, $\pm 30^\circ$, $\pm 45^\circ$, $\pm 90^\circ$;
分辨率高达 0.001°
- 主动的线性和温度补偿
- 接口：**CANopen**
- 微处理器控制
- 极性反相保护
- 过压保护

电气参数

测量范围	$\pm 5^\circ$	$\pm 10^\circ$	$\pm 15^\circ$	$\pm 30^\circ$	$\pm 45^\circ$	$\pm 90^\circ$
分辨率	0.001°	0.001°	0.001°	0.005°	0.005°	0.005°
精度	0.2°	0.2°	0.2°	0.3°	0.3°	0.3°
轴	X					
波特率	50Kbit/s~1Mbit/s 可调 (通过CANBus软件)					
通信协议	CANopen					
节点号	可调 (可通过上位机软件设置)					
输出	测量角度值是通过PDO设置 参数可通过SD0设置					
工作电压	10~30V DC					
电流消耗	<35mA					
EMC	DIN EN61000-6-4 DIN EN61000-6-2					

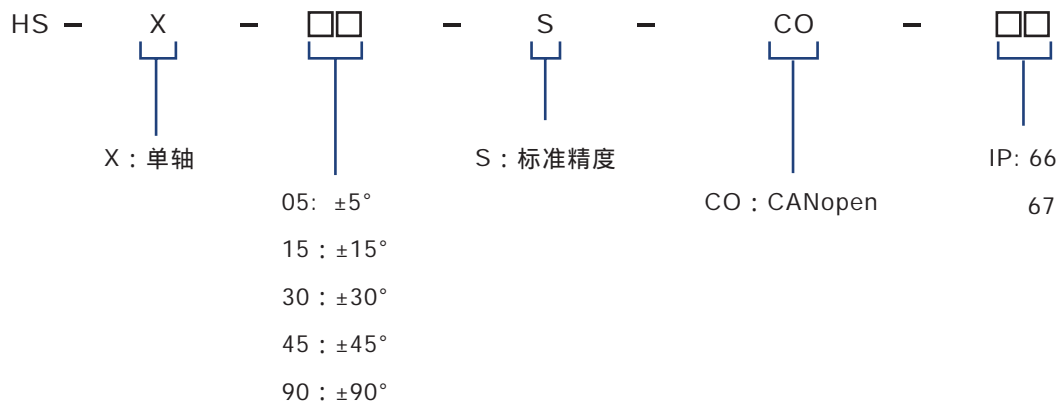
机械参数

外壳	铸铝
寿命	>100000 h
冲击	200 g,11 ms,DIN EN60068-2-27
振动	5 g,150 Hz,DIN EN60068-2-6
重量	410 g

环境条件

工作温度	-40 ~ +85 °C
存储温度	-40 ~ +90 °C
湿度	< 98% RH
防护等级	IP66 (IP67 可选)

订货信息



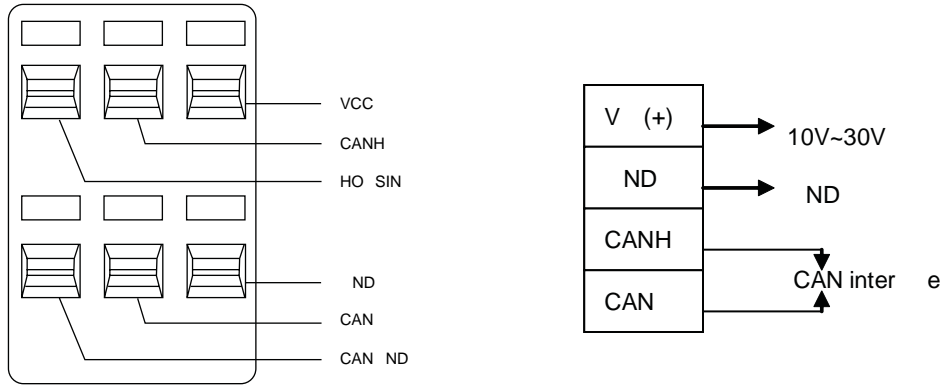
用户协议

索引	子索引	名称	类型	默认值	描述
0X2003	0	测量温度值	RO	-	传感器内部温度值
0 20 0	0	设置CAN节点ID	8, R	0 20	CAN的节点ID号
0 20 2	0	set b ud r te	8, R	0 03	0 100Kbps 1 500Kbps 2 200Kbps (注) 3 250Kbps 4 125Kbps 5 100Kbps 6 50Kbps 7~0 not de ined 说明：200Kbps是用户特殊定做值。

标准设备协议

索引	子索引	名称	类型	默认值	描述
0 6000	0	Set ue o reso lution	16, R	50d	设置值范围在5-1000的任意能被1000整除的值

接线示意图



总线地址：节点号可通过上位机软件设置。

安装尺寸

