

HID28K 增量式编码器



主要特征

- 高达 512 PPR
- 配合使用频率转换器可抗高干扰
- 防护等级 IP 54
- 小尺寸坚固的经济型编码器
- 高噪音免疫
- 可带控制输出
- 抗恶劣环境
- 夹紧法兰
- 轴径 $\Phi 4\text{mm}$
- 工业标准编码器

电气参数

分辨率	100,200,250, 256, 500, 512 PPR
输出电路	互补 电压 集电极开路
工作电压	DC5V,DC10...30V
电流消耗	互补: 150mA 电压/集电极开路: 60mA
输出频率	100 KHz
负载电流	互补: 20mA 电压/集电极开路: 30mA
高电平信号	VccX70%
低电平信号	0.5V
上升/下降沿时间 t_r / t_f	互补: 100ns 电压/集电极开路: 1us
EMC	DIN EN 61000-6-2 DIN EN 55011

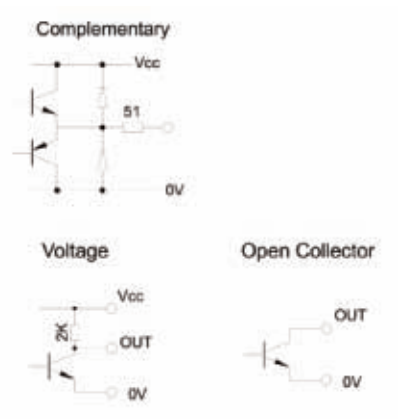
机械参数

最大机械允许转速	5000r/min
轴向负载	10N
径向负载	5N
重量	45g (不带电缆)
起始扭矩(25°C)	$5 \times 10^{-3} \text{N.m}$
轴承寿命	10 ⁹ RPM
防护等级	IP54
材料	轴承: 不锈钢 外壳: 铸铝 主体: 铝合金
连接器	径向电缆

环境条件

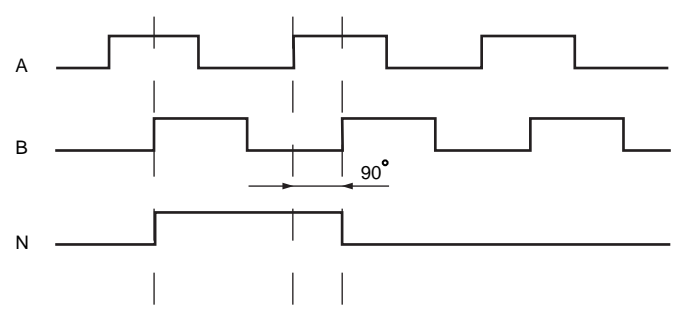
工作温度	-10°C ... 70°C
存储温度	-20°C ... 80°C
湿度	98% RH
冲击	1000m/s ² , 6ms
振动	100m/s ² , 10 ... 200Hz

输出电路

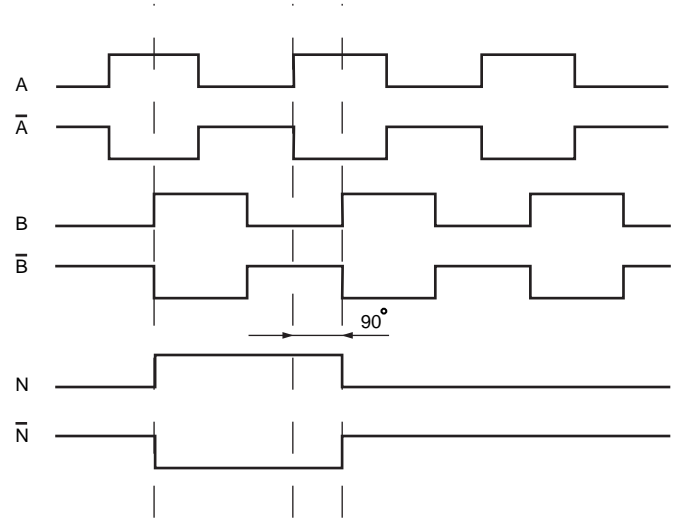


输出信号

A,B,N 信道



A,B,N 及反相信道

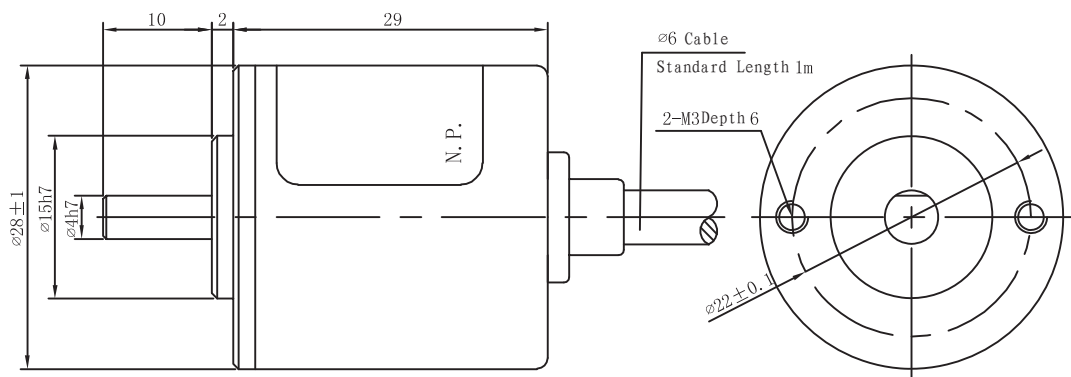


接线示意图

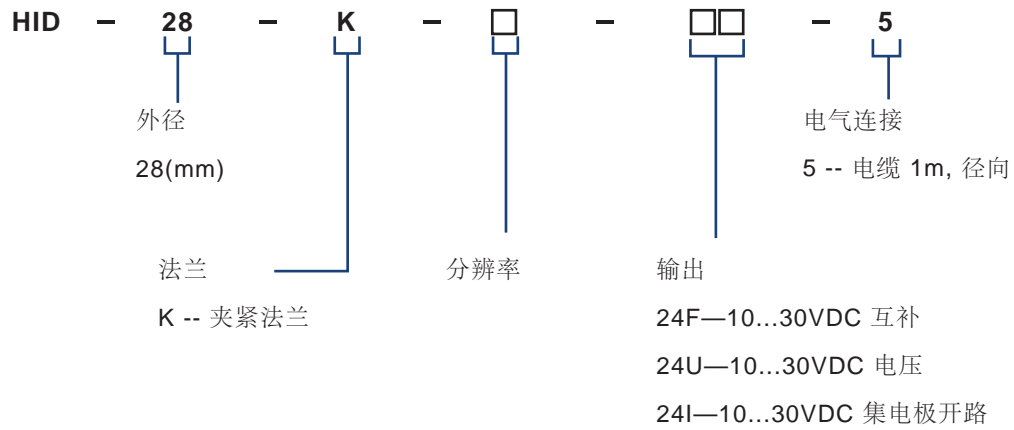
电缆颜色	分配
棕	
白	Vcc
绿	B
黄	N
灰	
红	A
黑	0V
紫	

安装尺寸

径向电缆:



订货信息



分辨率

100	500
200	512
250	1...360
256	

其他脉冲数可咨询定制。