

手柄



型号

K10 (多功能上端)

技术参数

多功能杆	工作电压	工作电流	负载电流	工作温度	存储温度	重量
	9...16 V DC	≤20 mA	2 A	-25 °C...+85 °C	-25 °C...+85 °C	300 g
纳米按钮开关	开关电压	开关电流	开关功率	触点形式	LED指示灯	
145 NTG.....	≤48 V	≤0.3 A	≤5 W	NO	根据串联电阻	
键轮	工作电压	工作电流	输出电压	中位电压	开关电压	开关电流
175 DT 01	4.5...5.5 V DC	≤15 mA	0 - 4.5...5.5 V DC 比率线性	2.5 V DC	24 V DC	100 mA

功能类型

各种颜色的膜可选

集成电子电路

不同类型的波纹管 and 装配适配器

纳米按钮开关

滚轮有3种颜色指示

第三个滚轮和按钮的安装位置，在两个附加按钮的后方

多种颜色和符号可选

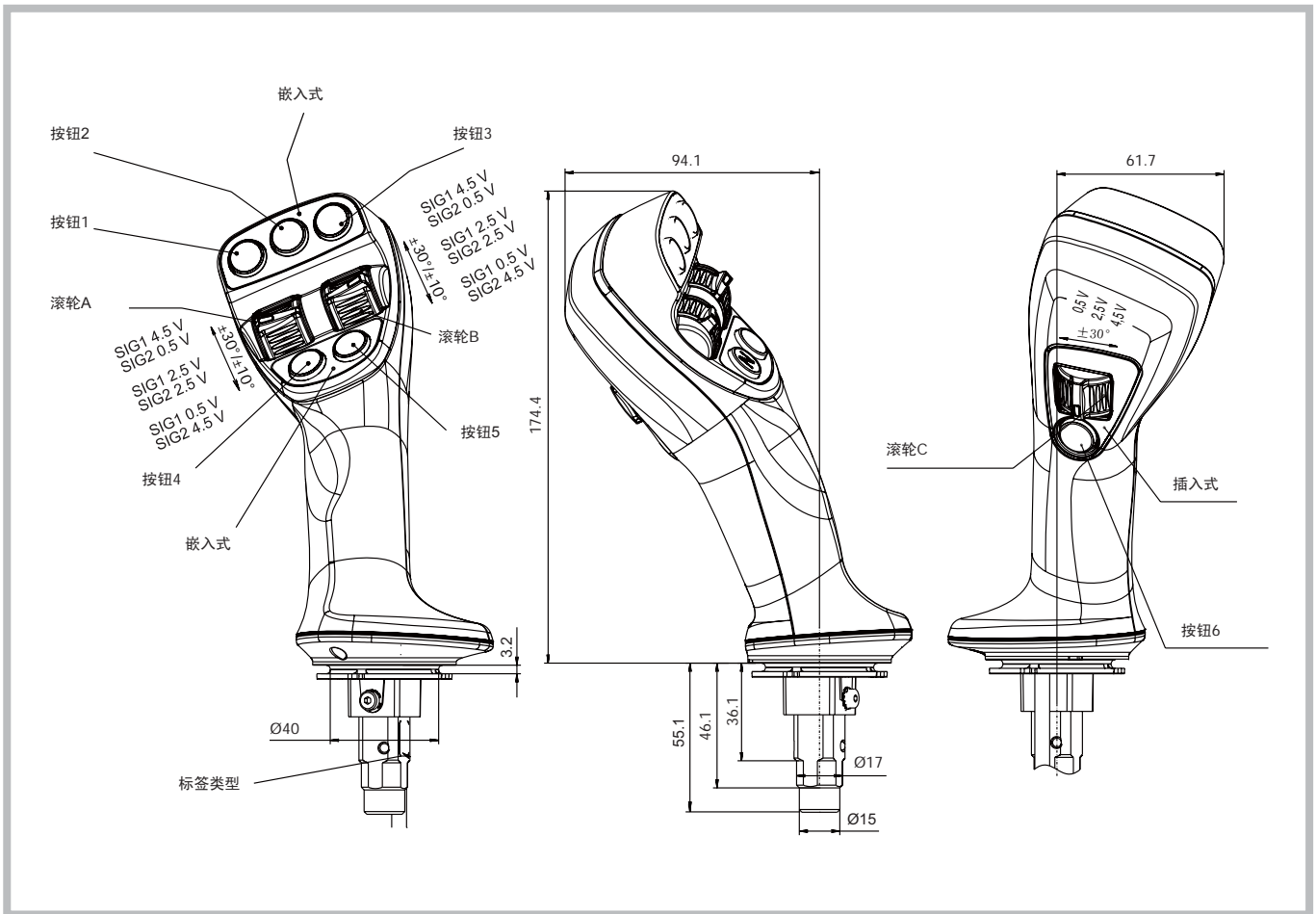
完全发光指示

后方滚轮（垂直安装/水平安装）或2个按钮

左手型

可安装在所有类型的普通操纵杆和液压试验装置上

安装尺寸



订货信息

K10 □ □ □ □ □ □ □ □



手柄
R -- 右手型手柄
L -- 左手型手柄

手柄 S36

手柄 S45

手柄 S54

手柄 S63/S72

手柄 S81

手柄 K9

手柄 K10