

# 手柄



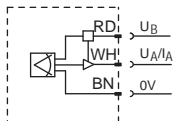
- 非接触式工作原理：  
模拟型：磁式霍尔传感器
- 模拟量输出手柄带有电源短路保护（短路时间：无限制）
- S36可选6/8/10/12针Molex 5557接插件，其他可定制
- S36手柄可选冗余输出型

型号

S36（微型手柄）

技术参数	
轴数	双轴
可操作范围	$\pm 15^\circ$
输入电压	4.5...5.5 V DC
输出方式	模拟量输出：0.5...4.5 V DC
电流消耗	max.10 mA
负载阻值	$> 20 \text{ k}\Omega$
中位电压	2.5 V
反向保护	是
输出延时	约3 ms
连接方式	6/8/10/12针连接器
工作温度	-40 °C...+85 °C
防护等级	IP67

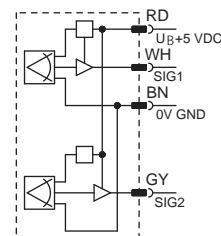
## 输出电路



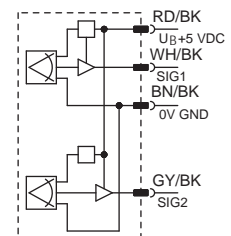
X轴和Y轴模拟量输出

X轴和Y轴模拟量输出必须进行准确标定，中位电压输出为2.5 V

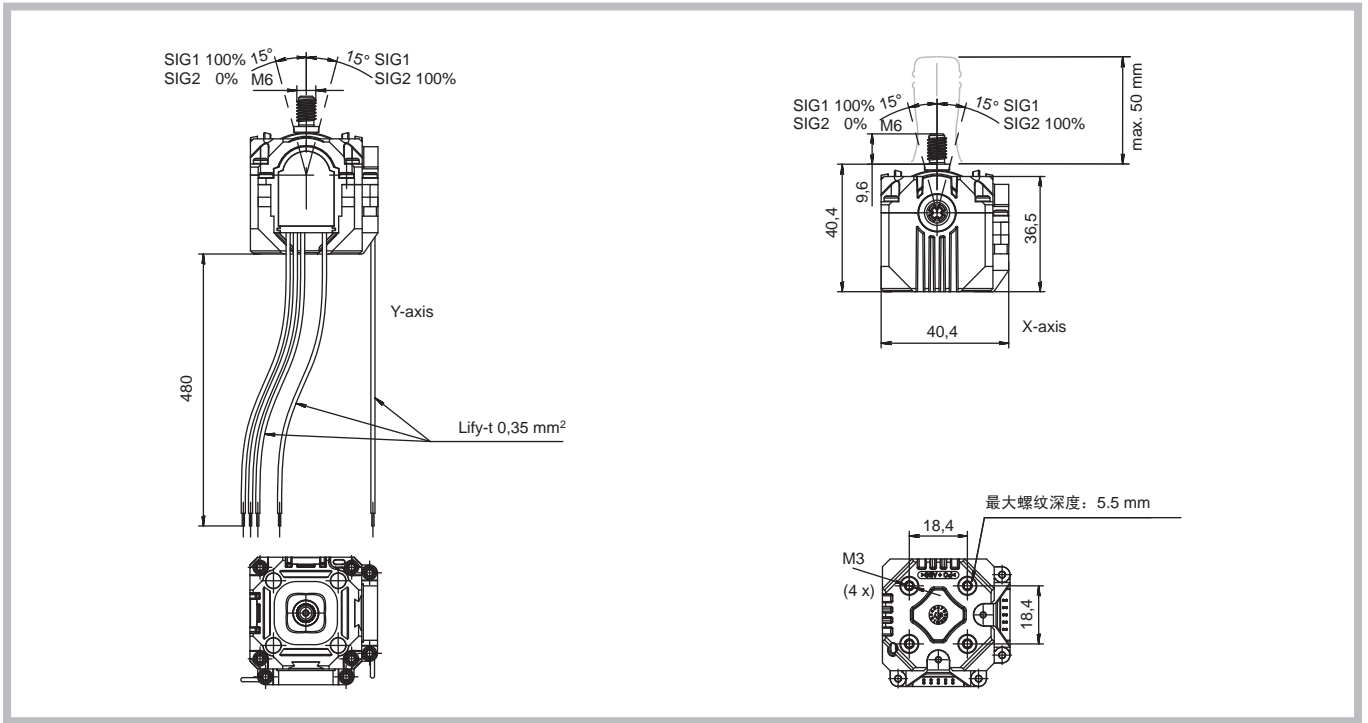
冗余输出  
X轴



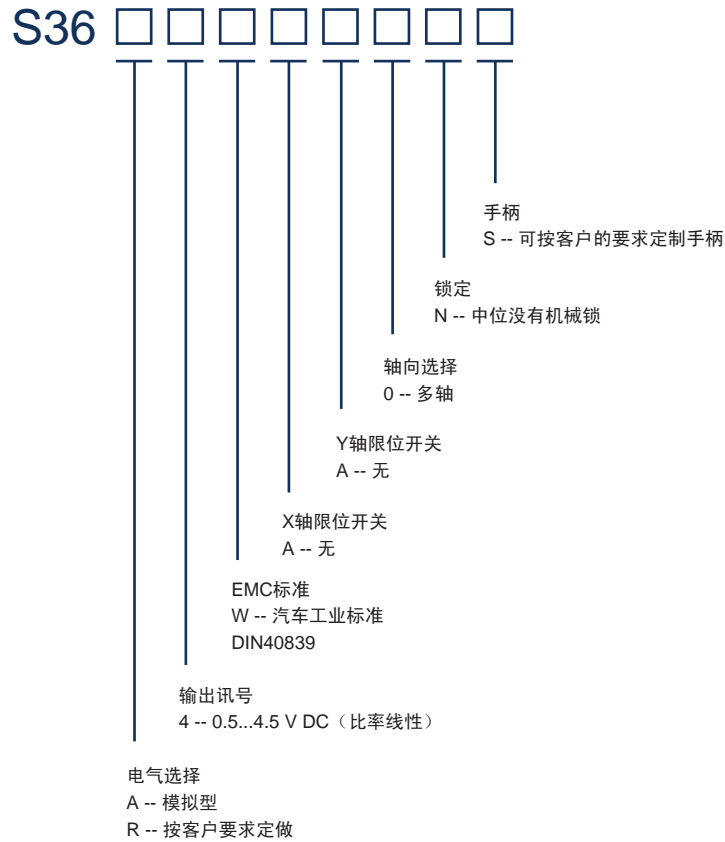
冗余输出  
Y轴



安装尺寸



订货信息



手柄 S36

手柄 S45

手柄 S54

手柄 S63/S72

手柄 S81

手柄 K9

手柄 K10